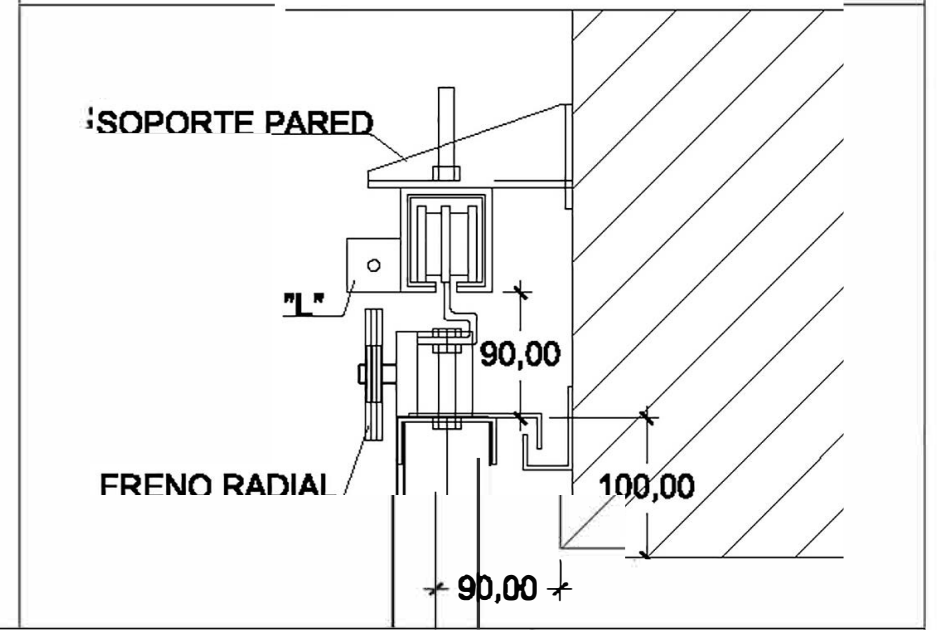
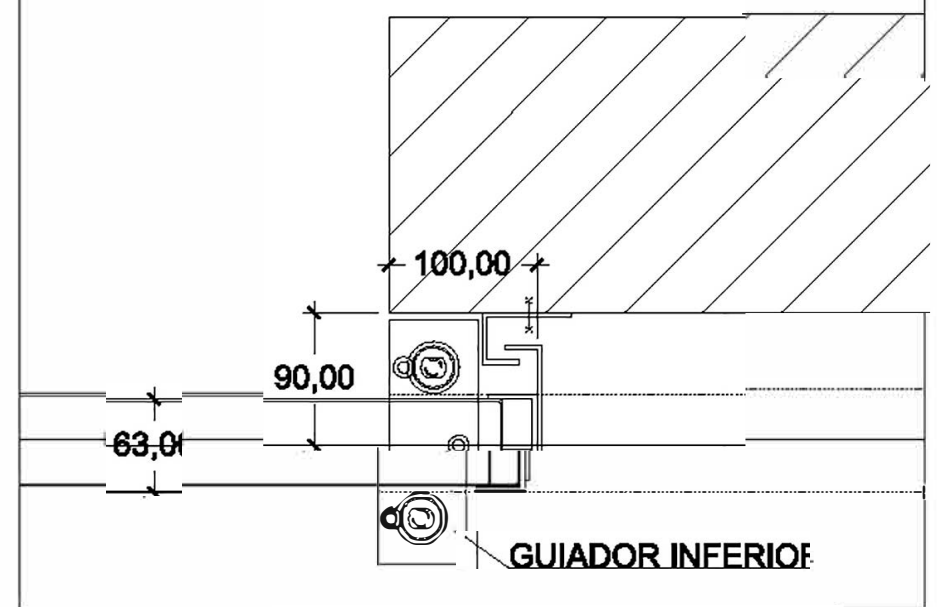
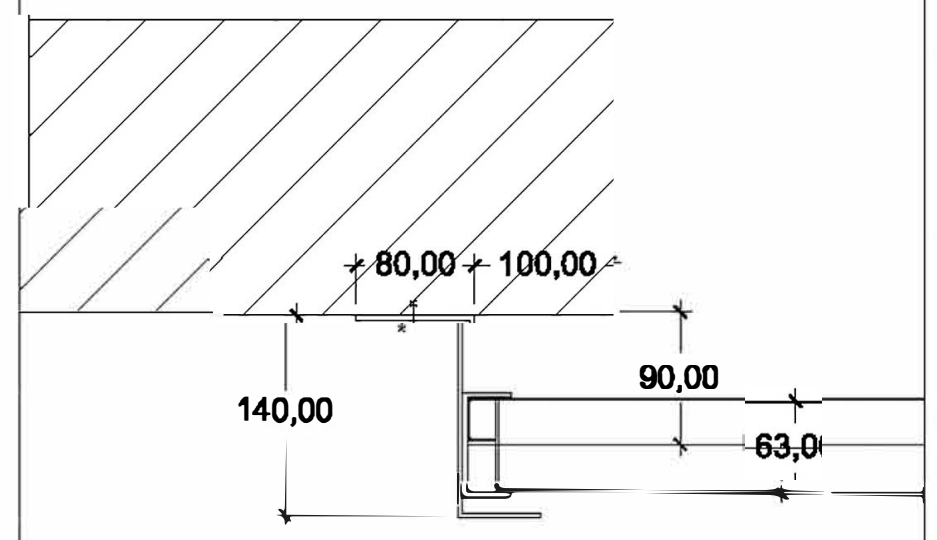
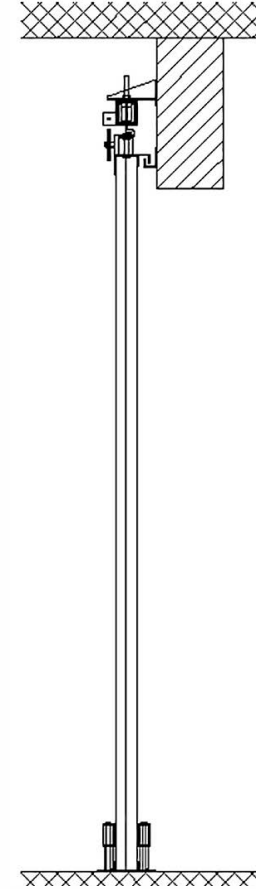
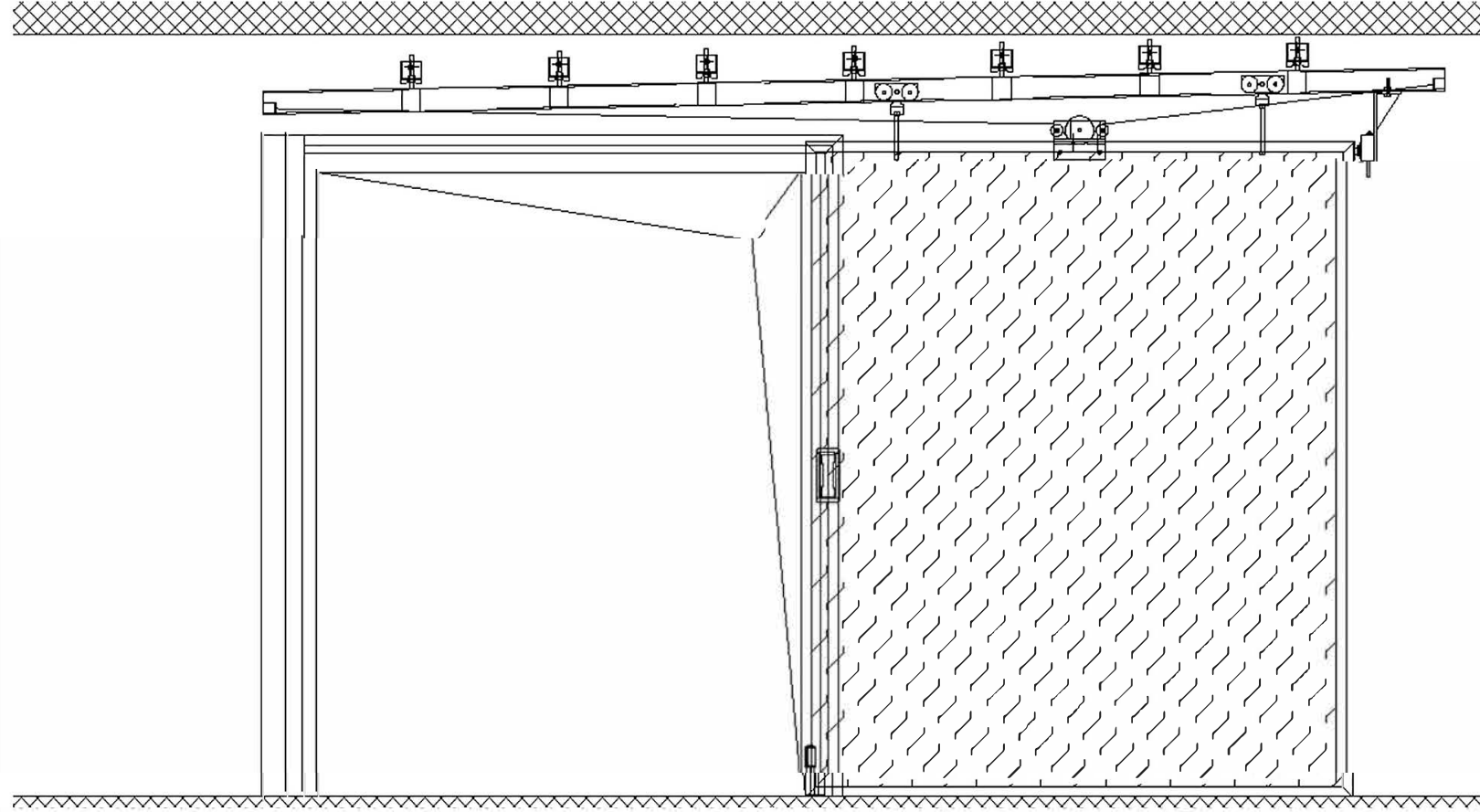



K500 (DE 0kg A 500kg)



| | | | |
|------------------|----------------|--------|---|
| Revision | Revisado | Escala |  <p>Técnica en partes i compartimentació, S.L.</p> |
| Cliente | | | |
| Nombre del plano | CORREDERA TIPO | | Nº PLANO: FT_C_109 |
| | | | Nº PEDIDO: |
| | | | CANTIDAD: |